

EN KITCHEN SHELF - USER MANUAL

Before using the kitchen shelf, make sure to read the following instructions. If the product is passed on to a third party, this manual must also be provided. The manual should be kept throughout the entire usage period of the kitchen shelf.

WARNING!

The foil and packaging are not toys – keep them away from children, as they pose a risk of suffocation!

USAGE INSTRUCTIONS

Ensure the shelf is stable and does not tilt. Always place it on a flat and stable surface. If it is unstable, it may cause an accident. Keep the shelf away from heat sources, moisture, and direct sunlight, as these can affect the durability of the bamboo material. Do not tug or rotate the shelf too forcefully. Such actions may damage the bamboo material or the items placed on the shelf. If there are small children in the house, make sure the shelf is out of their reach to prevent accidental access to items stored on it. Regularly inspect the shelf for damage, loose parts, or signs of wear. If you notice any issues, stop using the shelf immediately. Regularly clean the kitchen shelf to remove dust and dirt. Use a mild detergent and a damp cloth. Do not submerge it in water or use excessive water, as bamboo can be damaged by excessive moisture.

CZ KUCHYŇSKÁ POLICE - NÁVOD K POUŽITÍ

Před použitím kuchyňské police si přečtěte následující pokyny. Pokud produkt předáváte třetí osobě, musí být tento návod přiložen. Návod by měl být uchováván po celou dobu používání kuchyňské police.

VAROVÁNÍ!

Fólie a obal nejsou hračky – uchovávejte je mimo dosah dětí, hrozí nebezpečí udušení!

POKYNY K POUŽITÍ

Ujistěte se, že police je stabilní a nevíklá se. Vždy ji umístíte na rovný a stabilní povrch. Pokud je nestabilní, může to vést k nehodě. Uchovávejte polici mimo zdroje tepla, vlhkosti a přímého slunečního záření, které mohou ovlivnit trvanlivost bambusového materiálu. Neotáčejte polici příliš prudce a netahejte za ni. Tyto činnosti mohou poškodit bambusový materiál i předměty uložené na polici. Pokud se v domácnosti nacházejí malé děti, ujistěte se, že police je mimo jejich dosah, aby nedošlo k náhodnému přístupu k předmětům na polici. Pravidelně kontrolujte polici na poškození, uvolněné části nebo známky opotřebení. Pokud zjistíte jakýkoli problém, okamžitě přestaňte polici používat. Pravidelně čistěte kuchyňskou polici, abyste odstranili prach a nečistoty. Používejte jemný čistič prostředek a vlhký hadřík. Nepotápějte ji do vody ani nepoužívejte příliš mnoho vody, protože bambus by mohl být poškozen nadměrnou vlhkostí.

DE KÜCHENREGAL - BEDIENUNGSANLEITUNG

Bevor Sie das Küchenregal benutzen, lesen Sie bitte die folgende Anleitung. Wenn das Produkt an eine dritte Person weitergegeben wird, muss diese Anleitung ebenfalls übergeben werden. Die Anleitung sollte während der gesamten

Nutzungsdauer des Küchenregals aufbewahrt werden.

WARNUNG!

Die Folie und die Verpackung sind kein Spielzeug – von Kindern fernhalten, Erstickungsgefahr!

NUTZUNGSANLEITUNG

Stellen Sie sicher, dass das Regal stabil ist und nicht kippt. Platzieren Sie es immer auf einer flachen und stabilen Oberfläche. Ein instabiles Regal kann zu Unfällen führen. Bewahren Sie das Regal fern von Wärmequellen, Feuchtigkeit und direkter Sonneneinstrahlung auf, da diese die Haltbarkeit des Bambusmaterials beeinträchtigen können. Ziehen oder drehen Sie das Regal nicht zu stark. Solche Handlungen können das Bambusmaterial und die auf dem Regal befindlichen Gegenstände beschädigen. Wenn sich kleine Kinder im Haushalt befinden, stellen Sie sicher, dass das Regal außerhalb ihrer Reichweite ist, um zu verhindern, dass sie versehentlich auf die Gegenstände zugreifen können. Überprüfen Sie das Regal regelmäßig auf Schäden, lose Teile oder Abnutzungserscheinungen. Wenn Sie Probleme feststellen, stellen Sie die Nutzung des Regals sofort ein. Reinigen Sie das Küchenregal regelmäßig, um Staub und Schmutz zu entfernen. Verwenden Sie dazu ein mildes Reinigungsmittel und ein feuchtes Tuch. Tauchen Sie es nicht in Wasser und verwenden Sie nicht zu viel Wasser, da Bambus durch übermäßige Feuchtigkeit beschädigt werden kann.

ES ESTANTE DE COCINA - MANUAL DE USO

Antes de utilizar el estante de cocina, asegúrese de leer las siguientes instrucciones. Si el producto se entrega a un tercero, este manual debe ser proporcionado junto con él. El manual debe conservarse durante todo el período de uso del estante de cocina.
¡ADVERTENCIA!
La película y el embalaje no son juguetes: manténgalos fuera del alcance de los niños, riesgo de asfixia.

INSTRUCCIONES DE USO

Asegúrese de que el estante esté estable y no se incline. Colóquelo siempre sobre una superficie plana y estable. Un estante inestable puede provocar accidentes. Mantenga el estante alejado de fuentes de calor, humedad y luz solar directa, ya que estos factores pueden afectar la durabilidad del material de bambú. No tire ni gire el estante de forma brusca. Estas acciones pueden dañar el material de bambú y los objetos colocados en el estante. Si hay niños pequeños en casa, asegúrese de que el estante esté fuera de su alcance para evitar el acceso accidental a los objetos almacenados en él. Inspeccione regularmente el estante para detectar daños, piezas sueltas o signos de desgaste. Si nota algún problema, deje de usar el estante de inmediato. Limpie el estante de cocina regularmente para eliminar el polvo y la suciedad. Utilice un detergente suave y un paño húmedo. No sumerja el estante en agua ni use demasiada agua, ya que el bambú podría dañarse debido a la humedad excesiva.

FR ÉTAGÈRE DE CUISINE - MODE D'EMPLOI
Avant d'utiliser l'étagère de cuisine, assurez-vous de lire les instructions ci-dessous. Si le produit est transmis à un tiers, ce manuel doit également être fourni. Le manuel doit être conservé pendant toute la durée d'utilisation de l'étagère de cuisine.

AVERTISSEMENT !

Le film et l'emballage ne sont pas des jouets – gardez-les hors de portée des enfants, risque d'étouffement !

INSTRUCTIONS D'UTILISATION

Assurez-vous que l'étagère est stable et ne penche pas. Placez-la toujours sur une surface plane et stable. Une étagère instable peut provoquer des accidents. Gardez l'étagère à l'écart des sources de chaleur, de l'humidité et de l'exposition directe au soleil, car cela pourrait affecter la durabilité du matériau en bambou. Ne tirez pas sur l'étagère et ne la tournez pas brusquement. Ces actions pourraient endommager le matériau en bambou ainsi que les objets placés sur l'étagère. Si de jeunes enfants sont présents dans la maison, assurez-vous que l'étagère est hors de leur portée pour éviter tout accès accidentel aux objets posés dessus. Vérifiez régulièrement l'étagère pour détecter d'éventuels dommages, pièces desserrées ou signes d'usure. Si vous constatez un problème, cessez immédiatement d'utiliser l'étagère. Nettoyez régulièrement l'étagère de cuisine pour éliminer la poussière et les salissures. Utilisez un détergent doux et un chiffon humide. Ne la plongez pas dans l'eau et évitez d'utiliser trop d'eau, car le bambou pourrait être endommagé par une humidité excessive.

IT MENSOLA DA CUCINA - MANUALE D'USO

Prima di utilizzare la mensola da cucina, assicurati di leggere attentamente le istruzioni seguenti. Se il prodotto viene ceduto a terzi, questo manuale deve essere fornito insieme ad esso. Il manuale deve essere conservato per tutta la durata di utilizzo della mensola da cucina.

ATTENZIONE!

La pellicola e l'imballaggio non sono giocattoli – tenerli lontano dalla portata dei bambini, rischio di soffocamento!

ISTRUZIONI PER L'USO

Assicurati che la mensola sia stabile e non si inclini. Posizionala sempre su una superficie piana e stabile. Una mensola instabile potrebbe causare incidenti. Tieni la mensola lontana da fonti di calore, umidità e luce solare diretta, che potrebbero compromettere la durabilità del materiale in bambù. Non tirare né ruotare bruscamente la mensola. Queste azioni potrebbero danneggiare il materiale in bambù e gli oggetti posizionati sopra di essa. Se in casa ci sono bambini piccoli, assicurati che la mensola sia fuori dalla loro portata per evitare l'accesso accidentale agli oggetti posti su di essa. Controlla regolarmente la mensola per individuare eventuali danni, parti allentate o segni di usura. Se noti problemi, interrompi immediatamente l'uso della mensola. Pulisci regolarmente la mensola da

cucina per rimuovere polvere e sporco. Utilizza un detergente delicato e un panno umido. Non immergere la mensola in acqua né usare troppa acqua, poiché l'umidità eccessiva potrebbe danneggiare il bambù.

LT VIRTUVINĖ LENTYNA - NAUDOJIMO INSTRUKCIJA

Prieš pradėdami naudoti virtuvinę lentyną, būtinai perskaitykite šią instrukciją. Jei produktas perduodamas trečiajai šaliai, ši instrukcija taip pat turi būti perduota. Instrukcija turėtų būti saugoma visą virtuvins lentynos naudojimo laikotarpį.

[SPĖJIMAS!

Plėvelė ir pakotė nėra žaislai – laikykite juos atokiau nuo vaikų, kyla uždusimo pavojus!

NAUDOJIMO INSTRUKCIJOS

Įsitikinkite, kad lentyna yra stabilii ir nesiūbuoja. Visada įky statykite ant lygaus ir stabiliaus paviršiaus. Nestabili lentyna gali sukelti nelaimingų atsitikimų. Laikykite lentyną atokiau nuo šilumos šaltinių, drėgmės ir tiesioginių saulės spindulių, nes tai gali pakenkti bambuko medžiagos patvarumui. Netrukčiokite lentynos ir nesisukite jos per staigiai. Tokie veiksmai gali pažeisti bambuko medžiagą ir ant lentynos atsiradus daiktus. Jei namuose yra mažų vaikų, užtikrinkite, kad lentyna būtų nepasiekiami, kad vaikai netyčia nepasiektų ant jos esančių daiktų. Reguliariai tikrinkite lentyną, ar nėra pažeidimų, atsilaisvinusių dalių ar nusidėvėjimo požymių. Pastebėję problemų, nedelsdami nustokite naudoti lentyną. Reguliariai valykite virtuvinę lentyną, kad pašalintumėte dulkes ir nešvarumus. Naudokite švelnų valiklį ir drėgną šluostę. Nemerkite lentynos į vandenį ir nenaudokite per daug vandens, nes bambukas gali būti pažeistas dėl per didelės drėgmės.

NL KEUKENREK - GEBRUIKSAANWIJZING

Lees de onderstaande instructies voordat u de keukenkast in gebruik neemt. Als het product aan een derde wordt doorgegeven, moet deze handleiding ook worden meegeleverd. De handleiding dient gedurende de gehele gebruikspanperiode van de keukenkast te worden bewaard.

WAARSCHUWING!

De folie en verpakking zijn geen speelgoed – houd ze uit de buurt van kinderen, verstikkingsgevaar!

GEBRUIKSINSTRUCTIES

Zorg ervoor dat de plank stabiel is en niet kantelt. Plaats deze altijd op een vlakke en stabiele ondergrond. Een instabiele plank kan ongelukken veroorzaken. Bewaar de plank uit de buurt van warmtebronnen, vocht en direct zonlicht, omdat deze de duurzaamheid van het bamboemateriaal kunnen beïnvloeden. Trek niet aan de plank en draai deze niet te krachtig. Dit kan het bamboemateriaal en de items op de plank beschadigen. Als er kleine kinderen in huis zijn, zorg er dan voor dat de plank buiten hun bereik staat om te voorkomen dat ze per ongeluk toegang krijgen tot de spullen op de plank. Controleer de plank regelmatig op schade, losse onderdelen of slijtage. Als u problemen

constateert, stop dan onmiddellijk met het gebruik van de plank. Reinig de keukenkast regelmatig om stof en vuil te verwijderen. Gebruik een mild reinigingsmiddel en een vochtige doek. Dompel de plank niet in water en gebruik niet te veel water, aangezien bamboe door overmatige vochtigheid kan beschadigen..

PL INSTRUKCJA – PÓŁKA KUCHENNA

Zanim rozpocznieś użytkowanie półki kuchennej, pamiętaj aby przeczytać poniższą instrukcję. W przypadku przekazania produktu osobie trzeciej, należy jej przekazać tą instrukcję. Instrukcja powinna być przechowywana przez cały okres użytkowania półki kuchennej.

OSTRZEŻENIE!

Folia i opakowanie nie są zabawką – trzymać z daleka od dzieci, zagrożeniem!

INSTRUKCJA UŻYTKOWANIA

Upewnij się, że półka jest stabilna i nie przechyla się. Zawsze umieszczaj ją na płaskiej i stabilnej powierzchni. Jeśli jest niestabilna, może to prowadzić do wypadku. Przechowuj półkę z dala od źródeł ciepła, wilgoci i bezpośredniego działania promieni słonecznych, które mogą wpływać na trwałość bambusowego materiału. Nie szarp półki ani nie obracaj jej zbyt gwałtownie. Działania te mogą spowodować uszkodzenie materiału bambusowego oraz elementów podstawionych na półce. Jeśli w domu przebywają małe dzieci, upewnij się, że półka jest poza ich zasięgiem, aby uniknąć przypadkowego dostępu do przedmiotów umieszczonych na półce. Regularnie sprawdzaj półkę pod kątem uszkodzeń, luźnych części lub oznak zużycia. Jeśli zauważyś jakiegokolwiek problem, natychmiast przestań korzystać z półki. Regularnie czyść półkę kuchenną, aby usunąć kurz i zabrudzenia. Używaj łagodnego detergentu i wilgotnej ściereczki. Nie zanurzaj jej w wodzie ani nie używaj zbyt dużo wody, ponieważ bambus może ulec uszkodzeniu od nadmiernej wilgoci.

RO RAFT DE BUCĂȚĂRIE - MANUAL DE UTILIZARE

Înainte de a utiliza raftul de bucătărie, asigurați-vă că citiți instrucțiunile de mai jos. Dacă produsul este transmis unei terțe persoane, acest manual trebuie să fie furnizat împreună cu acesta. Manualul trebuie păstrat pe întregua durată de utilizare a raftului de bucătărie.

ATENȚIE!

Folia și ambalajul nu sunt jucării – țineți-le departe de copii, există risc de sufocare!

INSTRUCȚIUNI DE UTILIZARE

Asigurați-vă că raftul este stabil și nu se înclină. Așezați-l întotdeauna pe o suprafață plană și stabilă. Dacă este instabil, poate provoca accidente. Păstrați raftul departe de sursele de căldură, umiditate și de expunerea directă la razele solare, deoarece acestea pot afecta durabilitatea materialului de bambus. Nu trageți de raft și nu-l rotiți brusc. Aceste acțiuni pot deteriora materialul de bambus și obiectele plasate pe raft. Dacă în casă sunt copii mici, asigurați-vă că raftul

este în afara razei lor de acces pentru a preveni accesarea accidentală a obiectelor de pe raft. Verificați periodic raftul pentru a identifica eventualele daune, părți slăbite sau semne de uzură. Dacă observați orice problemă, încetați imediat utilizarea raftului. Curățați regulat raftul de bucătărie pentru a îndepărta praful și murdăria. Utilizați un detergent delicat și o cârpă umedă. Nu l scufundați în apă și nu folosiți cantități mari de apă, deoarece bambusul poate fi deteriorat de umiditatea excesivă..

SK KUCHYŇSKÁ POLICA - NÁVOD NA POUŽITIE

Pred použitím kuchynskej police si prečítajte nasledujúce pokyny. Ak výrobok odovzdávate tretej osobe, tento návod jej musí byť poskytnutý. Návod uchovávať počas celej doby používania kuchynskej police.

VAROVANIE!

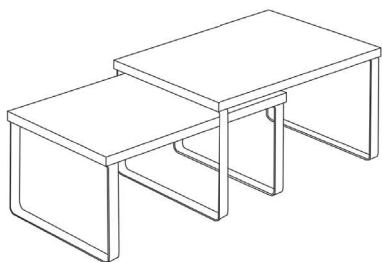
Fólia a obal nie sú hračky – uchovávať je mimo dosahu detí, hrozí nebezpečenstvo udusenía!

POKYNY NA POUŽITIE

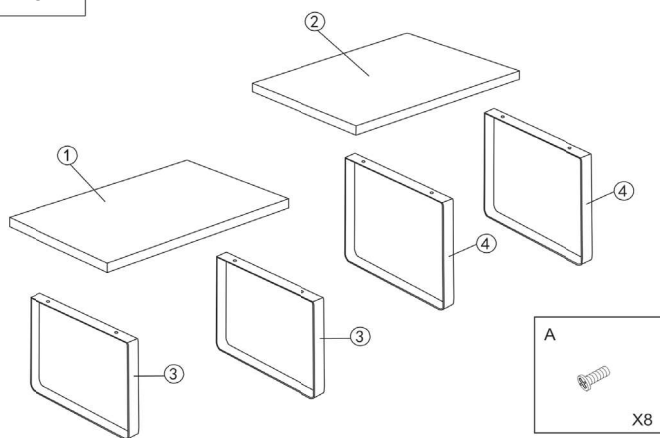
Uistite sa, že police je stabilná a nekývva sa. Vždy ju umiestnite na rovný a stabilný povrch. Nestabilná police môže spôsobiť nehodu. Uchovávaťe policu mimo dosahu zdrojov tepla, vlhkosti a priameho slnečného žiarenia, pretože tieto faktory môžu ovplyvniť trvanlivosť bambusového materiálu. Nepretáčajte ani prudko nethrajte policou. Tieto činnosti môžu poškodiť bambusový materiál a predmety umiestnené na polici. Ak sa v domácnosti nachádzajú malé deti, zabezpečte, aby bola police mimo ich dosahu, aby sa predišlo náhodnému prístupu k predmetom na polici. Pravidelne kontrolujte policu na poškodenia, uvoľnené časti alebo známky opotrebovania. Ak zistíte akýkoľvek problém, okamžite prestaňte policu používať. Pravidelne čistite kuchynskú policu, aby ste odstránili prach a nečistoty. Používajte jemný čistiaci prostriedok a vlhkú handričku. Nepotápajte policu do vody a nepoužívajte príliš veľa vody, pretože bambus môže byť poškodený nadmernou vlhkosťou..

Vilde

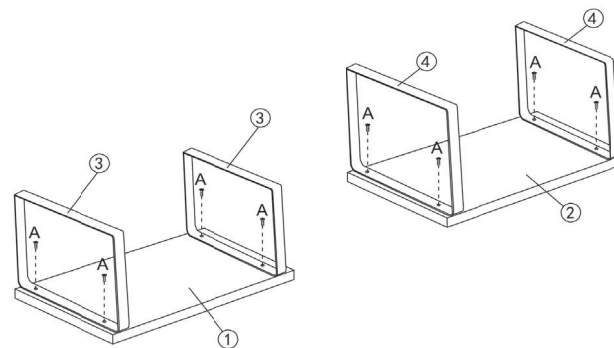
ASSEMBLY INSTRUCTIONS



PARTS



1



2

